

ШИБЕРНО-НОЖЕВЫЕ ЗАДВИЖКИ

СЕРИЯ К

24/04/2013

ОДНОНАПРАВЛЕННАЯ шиберно-ножевая задвижка

- Однонаправленная шиберно-ножевая задвижка.
- Цельный литой корпус с опорными направляющими ножа и уплотняющими клиньями.
- Высокие расходы при низких перепадах давления.
- Возможно использование различных материалов уплотнений и набивки сальника.
- Расстояние между торцами (строительная длина) в соответствии со стандартом CMO.
- Стрелка на корпусе указывает направление потока.

Основные области применения:

- Данная шиберно-ножевая задвижка предназначена для перекачки жидкостей с содержанием твердых частиц во взвешенном состоянии до 5%. Для подачи самотеком сухих твердых веществ рекомендуется устанавливать задвижку таким образом, чтобы стрелка на корпусе указывала в направлении, обратном направлению потока. Предназначена для применения в самых различных областях:
 - горнодобывающая промышленность;
 - элеваторы;
 - перекачивание сыпучих материалов;
 - обработка сточных вод.
 - пищевая промышленность;
 - химические заводы;
 - целлюлозно-бумажная промышленность

Размеры: от DN50 до DN2000 (по индивидуальному заказу размеры могут быть увеличены).

Рабочее давление:

- от DN50 до DN150: 10 кг/см²
- от DN200: 8 кг/см²
- от DN250 до DN300: 6 кг/см²
- от DN350 до DN400: 5 кг/см²
- от DN450 до DN600: 3 кг/см²
- от DN700 до DN1400: 2 кг/см²

- Указанные давления должны прилагаться к задвижке по направлению, совпадающему с направлением стрелки на корпусе задвижки. Конструкция задвижки с опорными направляющими ножа позволяет осуществлять подачу 30% указанного давления в направлении, противоположном направлению стрелки на корпусе задвижки.

Стандартные фланцевые соединения: DIN PN10 и ANSI B16.5 (класс 150)

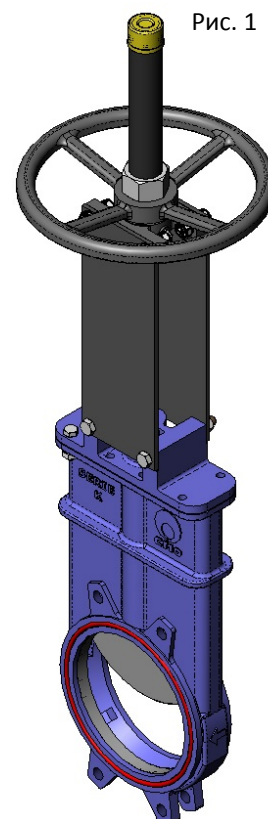
Прочие фланцевые соединения: Другие типы соединений поставляются по заказу
DIN PN6 DIN PN16 DIN PN25 BS D и E ANSI 150

Директивы:

- Директива по машинному оборудованию: **2006/42/CE (МАШИННОЕ ОБОРУДОВАНИЕ)**
- Директива по оборудованию, работающему под давлением: **97/23/CE (PED) СТ. 3, РАЗД. 3**
- Директива по оборудованию, работающему во взрывоопасных средах: **94/9/CE (ATEX) КАТ. 3 ЗОНА 2 и 22 GD** Информацию по категориям и зонам можно получить в отделе продаж и технической поддержки CMO.

Досье качества:

- Все задвижки проходят гидравлические испытания на предприятиях CMO. Вы можете получить сертификаты материалов и сертификаты испытаний.
- Давление при испытании корпуса = рабочее давление x 1,5.
- Давление при испытании уплотнения = рабочее давление x 1,1.



С.М.О.

Amategui Aldea 142, 20400 Txarama-Tolosa (ИСПАНИЯ)

ТЕС-K.RU05

Тел. национальный: 902.40.80.50 Факс: 902.40.80.51 / Тел. международный: 34.943.67.33.99 Факс: 34.943.67.24.40

cmo@cmo.es <http://www.cmo.es>

стр. 1

Преимущества Модели К СМО по сравнению с аналогичными

Если шиберно-ножевая задвижка с параллельными внутренними стенками остается открытой в течение длительного периода времени, то для ее закрытия потребуется приложить большой крутящий момент. Внутренняя часть корпуса модели К имеет коническую форму, что обеспечивает увеличение пространства. Поэтому при закрывании задвижки легче удаляются скопившиеся внутри твердые отложения.

Данная задвижка является однонаправленной, а для подобных задвижек всегда существует риск того, что обратное давление может деформировать нож. Но это не происходит с задвижками К СМО, поскольку внутренние направляющие ножа позволяют удерживать обратное давление, составляющее 30% от максимального рабочего давления, без деформации ножа.

Защитный колпак штока монтируется независимо от системы фиксации маховика, поэтому колпак можно снять без снятия маховика. Это позволяет легко осуществлять операции по техническому обслуживанию задвижки, например, смазку штока и пр.

Шток задвижки СМО изготовлен из нержавеющей стали 18/8. Это еще одно важное преимущество, поскольку некоторые производители используют сталь с 13% содержанием хрома, что приводит к быстрой коррозии металла. Маховик изготовлен из чугуна с шаровидным графитом GJS-500. Некоторые производители используют литейный чугун, а это может привести к частым поломкам при большом крутящем усилии или при ударе.

Траверса ручного управления имеет компактную конструкцию с защищенной бронзовой гайкой, которая помещается в закрытом корпусе, заполненном смазкой. Это дает возможность управления задвижкой при помощи ключа, без использования маховика (конструкции других производителей не предоставляют такой возможности).

Верхняя и нижняя крышки пневматического привода изготовлены из чугуна с шаровидным графитом GJS-400, что повышает их ударопрочность. Это существенный фактор для пневмоцилиндров данного типа.

Пневмоцилиндр имеет стандартные уплотнительные прокладки, которые продаются повсеместно. Поэтому для их приобретения нет необходимости каждый раз обращаться непосредственно в СМО.

ПОЗ.	ОПИСАНИЕ	GJL-250	CF8M
1	КОРПУС	GJL-250	CF8M
2	НОЖ	AISI -304	AISI-316
3	ЗАГЛУШКА	GJL-250	CF8M
4	СЕДЛОВАЯ ПРОКЛАДКА	КАРТОН	КАРТОН
5	ГИЛЬЗА	НЕЙЛОН	НЕЙЛОН
6	ВЕРХНЯЯ ШАЙБА	AISI -304	AISI-316
7	КОЛЬЦЕВАЯ ПРОКЛАДКА ВНУТР.	НИТРИЛ	НИТРИЛ
8	КОЛЬЦЕВАЯ ПРОКЛАДКА ВНЕШ.	НИТРИЛ	НИТРИЛ
9	КОЛЬЦЕВАЯ ПРОКЛАДКА	НИТРИЛ	НИТРИЛ
10	СЕДЛО	RCH 1000	RCH 1000
11	ОПОРНАЯ ПЛАСТИНА	S275JR	S275JR
12	БОЛТ	ЦИНК 5.6	A-2
13	ШАЙБА	ЦИНК 5.6	A-2
14	ГАЙКА	ЦИНК 5.6	A-2
15	БОЛТ	ЦИНК 5.6	A-4
16	ШАЙБА	ЦИНК 5.6	A-4
17	ГАЙКА	ЦИНК 5.6	A-4
18	УПЛОТНЕНИЕ	ЭПДМ	ЭПДМ
19	КОЛЬЦО	AISI-316	AISI-316

таблица 1

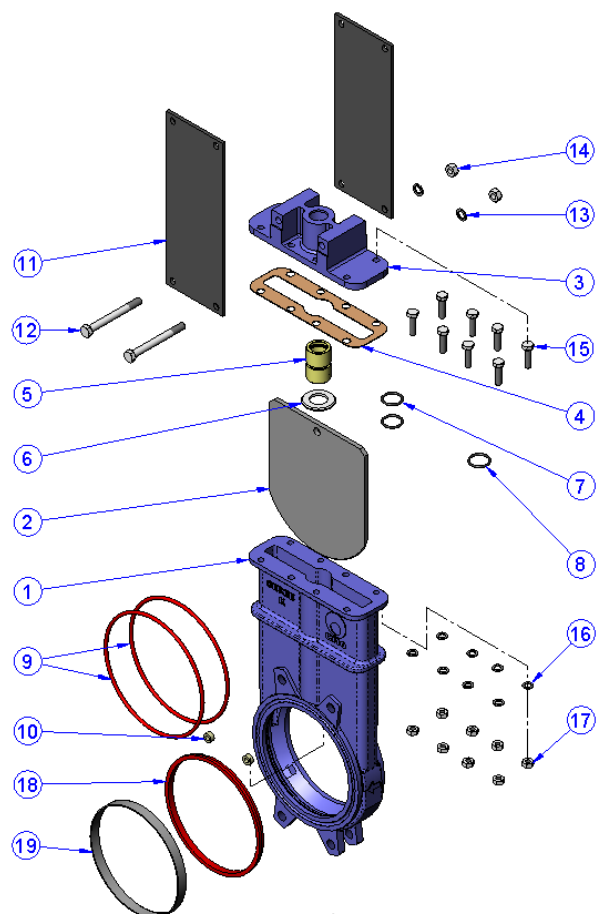


Рис. 2

ОПИСАНИЕ КОНСТРУКТИВНЫХ ЭЛЕМЕНТОВ

1 - КОРПУС

Однонаправленная шиберно-ножевая задвижка. Цельный литой корпус с опорными направляющими ножа и уплотняющими клиньями.

Для диаметров, превышающих DN1200, корпус снабжен приваренными ребрами жесткости для восприятия максимального рабочего давления.

Конструкция с полнопроходным отверстием обеспечивает высокие расходы при низких перепадах давления. Внутренняя конструкция корпуса препятствует скоплению твердых отложений в области уплотнения.

Стандартные материалы: литейный чугун GJL-250 и нержавеющая сталь CF8M. Прочие материалы, такие как чугун с шаровидным графитом GJS-500, углеродистая сталь A216WCB и сплавы на основе нержавеющей стали (AISI316Ti, Duplex, 254SMO, Uranus B6 и т.д.), применяются для изготовления по индивидуальным заказам. Задвижки из чугуна или углеродистой стали обычно имеют эпоксидное антикоррозийное покрытие толщиной 80 микрон (цвет RAL 5015). Также имеется возможность нанесения и других защитных покрытий.

2 - НОЖ

Стандартные материалы: нержавеющая сталь AISI304 – для корпуса задвижки из литого чугуна, нержавеющая сталь AISI316 – для корпуса задвижки из стали CF8M. Другие материалы или сочетания материалов могут поставляться по заказу.

Нож отполирован с обеих сторон для обеспечения гладкой поверхности контакта с уплотнительным соединением. Кроме того, кромка ножа имеет закругленную форму, позволяющую избежать повреждения прокладки. В соответствии с требованиями клиента могут поставляться различные модификации с разной степенью полировки и антиабразивной обработки.

3 - СЕДЛО: (герметичное)

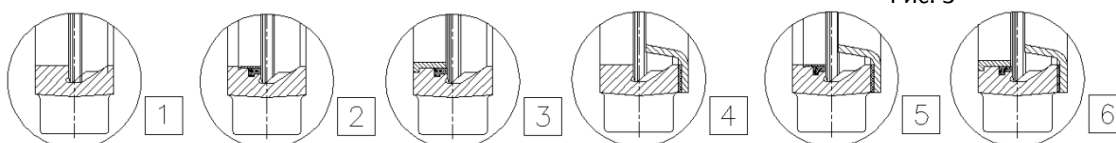
Существуют шесть типов седел, предназначенных для различных условий эксплуатации:

-Седло 1: Уплотнение «металл-металл». Данный тип уплотнения не предусматривает никаких герметичных соединений, а расчетная утечка составляет 1,5% расхода в трубопроводе (для воды в качестве рабочего тела).

-Седло 2: Уплотнение металл / стандартный эластомер. Данный тип уплотнения содержит герметичное соединение, которое удерживается внутри корпуса при помощи стопорного кольца из нержавеющей стали AISI316.

-Седло 3: Уплотнение металл / эластомер с армированным кольцом. Данный тип уплотнения содержит герметичное соединение, которое удерживается внутри корпуса при помощи армированного кольца и выполняет две функции: защита задвижки от абразивного износа и очистка ножа в случае, если используется рабочее тело, вызывающее налипание твердых отложений.

-Седла 4, 5 и 6: Аналогичны седлам 1, 2 и 3, но содержат дефлектор. Дефлектор представляет собой конусообразное кольцо, расположенное на входе задвижки и выполняющее две функции: защита задвижки от абразивного износа и направление потока в центр задвижки.



Примечание: Имеются три вида материалов для изготовления армированного кольца и дефлектора: сталь CA-15, сталь CF8M и нихард (износостойкий мартенситный чугун).

ШИБЕРНО-НОЖЕВЫЕ ЗАДВИЖКИ

СЕРИЯ К

Материалы герметичного соединения

ЭПДМ

Это стандартное герметичное соединение для задвижек СМО. Имеет различные области применения, но используется в основном для воды и водных растворов при температурах не выше 90°C*. Может также использоваться для абразивных продуктов. Обеспечивает 100-процентную герметичность.

НИТРИЛ

Используется для жидкостей, содержащих жиры и масла, при температурах не выше 90°C*. Обеспечивает 100-процентную герметичность.

ВИТОН


Используется для коррозионно-активных жидкостей при высоких температурах: до 190°C в рабочем режиме и до 210°C при кратковременных нагрузках. Обеспечивает 100-процентную герметичность.

СИЛИКОН

Используется преимущественно в пищевой и фармацевтической промышленности при температурах не выше 200°C. Обеспечивает 100-процентную герметичность.

ПТФЭ

Используется для коррозионно-активных жидкостей с РН от 2 до 12. Не обеспечивает 100-процентную герметичность. Расчетная утечка: 0,5% расхода.

 **Примечание:** В некоторых приложениях используются другие типы эластомеров, такие как гипалон, бутил и натуральный каучук. Свяжитесь с нами в случае, если предъявляется такое требование.

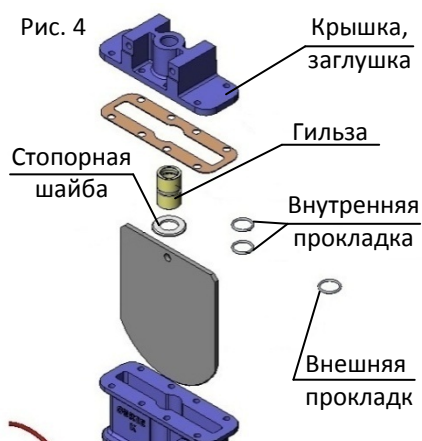
4 - НАБИВКА САЛЬНИКА

Набивка устанавливается в той зоне задвижки, которая требует максимальной герметичности для предотвращения утечки во внешнюю среду. В задвижках К СМО это зона между крышкой и штоком.

Существуют два типа набивки:

Втулка с кольцевыми прокладками: В данном типе набивки (рис. 4) герметичность обеспечивается за счет гильзы, установленной между корпусом и штоком. Гильза касается крышки своей верхней частью и шайбы нижней частью. Кроме того, две внутренние прокладки находятся в контакте со штоком, а внешняя прокладка в контакте с корпусом, что и обеспечивает герметичность. Данная система рекомендуется для задвижек, работающих с водой. Различные материалы прокладок указаны в таблице 2.

Стандартная набивка: Стандартная набивка СМО состоит из трех слоев с уплотнительным кольцом из ЭПДМ в середине. Набивка обеспечивает герметичность уплотнения между корпусом и ножом, препятствуя любым утечкам в атмосферу. Набивка размещается в легкодоступном месте и может заменяться без снятия задвижки с трубопровода. Имеются различные типы набивок, поставляемые в зависимости от конкретной области применения задвижки:



ШИБЕРНО-НОЖЕВЫЕ ЗАДВИЖКИ

СЕРИЯ К

ПРОМАСЛЕННОЕ Х/Б ВОЛОКНО (рекомендуется для гидравлических установок): Данная набивка состоит из х/б волокон, промасленных изнутри и снаружи. Это набивка общего назначения для различных гидравлических установок, таких как насосы или задвижки.

СУХОЕ Х/Б ВОЛОКНО: Данная набивка состоит из х/б волокон. Это набивка общего назначения для установок, работающих с твердыми веществами.

Х/Б ВОЛОКНО + ПТФЭ: Данная набивка состоит из плетенных х/б волокон, пропитанных изнутри и снаружи тефлоном (ПТФЭ). Это набивка общего назначения для различных гидравлических установок, таких как насосы или задвижки.

СИНТЕТИЧЕСКОЕ ВОЛОКНО + ПТФЭ: Данная набивка состоит из плетенных синтетических волокон, пропитанных изнутри и снаружи тефлоном методом вакуумной дисперсии.

Это набивка общего назначения для различных гидравлических установок, таких как насосы или задвижки. Подходит для любых жидкостей, в том числе очень агрессивных, включая концентрированные масла и окислители. Также подходит для жидкостей, содержащих твердые частицы во взвешенном состоянии.

ГРАФИТ: Данная набивка состоит из графитовых волокон высокой чистоты. Набивка имеет диагональную систему переплетения плюс пропитку графитовой смазкой, что снижает ее пористость и повышает эффективность.

Имеет широкий спектр применения, поскольку графит устойчив к воздействию пара, воды, масел, растворителей, щелочей и большинства кислот.

КЕРАМИЧЕСКОЕ ВОЛОКНО: Данная набивка состоит из керамических волокон. Применяется в основном для воздуха или газов при высоких температурах и низких давлениях.

СЕДЛО/ПРОКЛАДКИ			НАБИВКА САЛЬНИКА			
Материал	Т макс., °С	Области применения	Материал	Р, бар	Т макс., °С	pH
Металл/металл	>250	Высокие темп./низкая герм.	Промасленное х/б волокно	10	100	6-8
ЭПДМ (E)	90 *	Кислоты и синтетические масла	Сухое х/б волокно (AS)	0,5	100	6-8
Нитрил (N) материалы	90 *	Углеводороды, масла и смазочные	Х/б + ПТФЭ	30	120	6-8
Витон (V)	200	Углеводороды и растворители	Синтетика + ПТФЭ	100	-200+270	0-14
Силикон (S)	200	Пищевые продукты	Графит	40	650	0-14
ПТФЭ (T)	250	Стойкость к коррозии	Керамическое волокно	0,3	1400	0-14

ПРИМЕЧАНИЕ - Более подробная информация и другие материалы предоставляются по заказу.

* → ЭПДМ и нитрил: возможен до температура Макс.: 120°C по запросу.

таблица 2

5 - ШТОК

Шток задвижек СМО изготавливается из нержавеющей стали 18/8. Это обеспечивает его высокую прочность и отличную коррозионную стойкость.

Конструкция задвижки предусматривает как выдвигной, так и невыдвигной шток. Конструкция с выдвигным штоком имеет защитный колпак, предназначенный для защиты штока от грязи и пыли, а также для смазки штока.

6 - САЛЬНИК

Сальник обеспечивает равномерное поджатие и уплотнение набивки, что создает герметичность сальника.

Обычно задвижки с чугунным корпусом комплектуются сальниковыми коробками из стали, а задвижки со стальным корпусом имеют сальниковые коробки из нержавеющей стали.

7 - ПРИВОДЫ

Мы можем поставлять любые типы приводов, поскольку конструкция задвижек СМО обладает преимуществом полной взаимозаменяемости компонентов.

ШИБЕРНО-НОЖЕВЫЕ ЗАДВИЖКИ

СЕРИЯ К

Конструкция задвижек позволяет клиенту самостоятельно менять привод, и обычно для этого не требуется никаких специальных монтажных приспособлений. Но если такие приспособления все же потребуются, CMO обеспечит их поставку.

Ручные:

Маховик с выдвигаемым штоком
 Маховик с невыдвигаемым штоком
 Маховик с цепью
 Рычаг
 Редуктор
 Другие (квадратная гайка и т.д.)

Автоматические:

Электрический привод
 Пневмоцилиндр
 Гидроцилиндр

Конструкция задвижек CMO SL характеризуется полной взаимозаменяемостью приводов

Большой выбор аксессуаров:

Механические стопоры
 Блокировочные устройства
 Ручные аварийные приводы
 Электромагнитные клапаны
 Позиционеры
 Концевые выключатели
 Детекторы приближения
 Удлинители штока (Рис. 5)
 ...

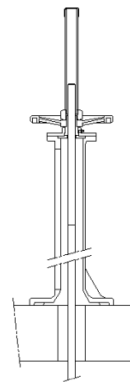
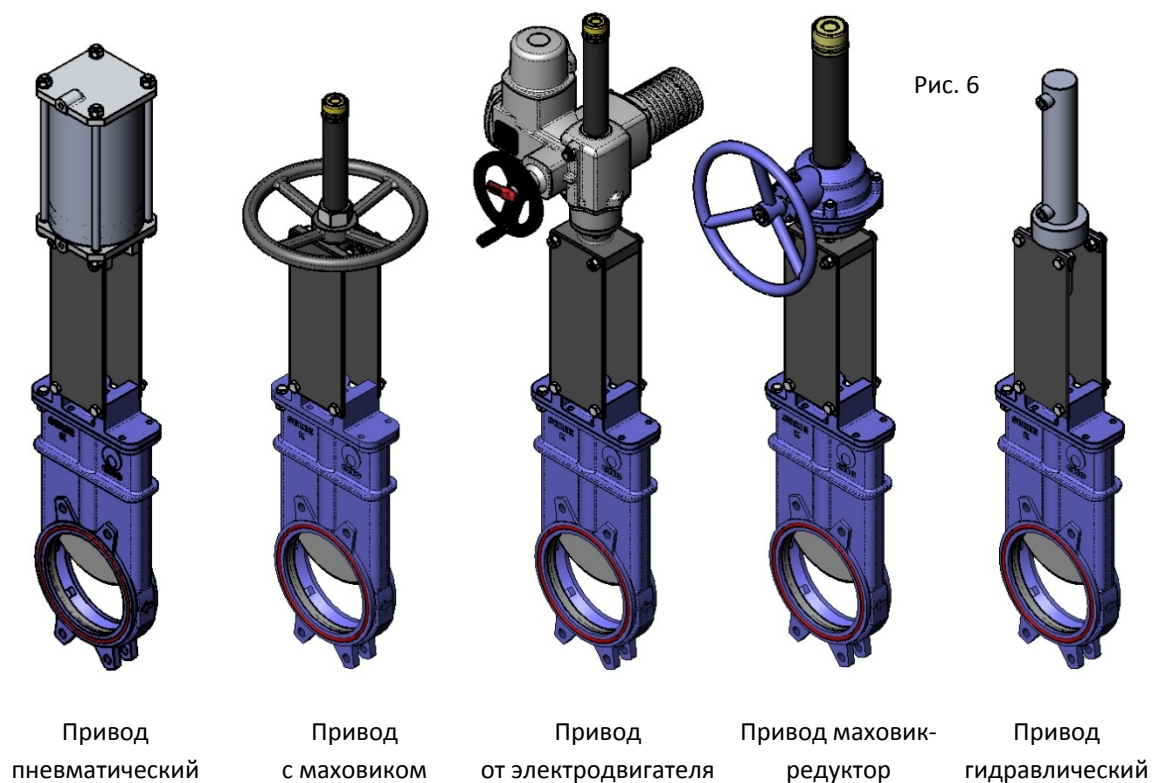


Рис. 5

Мы также разработали различные системы удлинения штока, обеспечивающие удаленное управление задвижками и отвечающие всем требованиям клиента.

Рекомендуется получить консультацию наших технических специалистов.



С.М.О.

Amategui Aldea 142, 20400 Txarama-Tolosa (ИСПАНИЯ)

ТЕС-K.RU05

Тел. национальный: 902.40.80.50 Факс: 902.40.80.51 / Тел. международный: 34.943.67.33.99 Факс: 34.943.67.24.40

cmo@cmo.es <http://www.cmo.es>

стр. 6

КОМПЛЕКТУЮЩИЕ ДЕТАЛИ И ОПЦИИ

Имеются различные типы аксессуаров, позволяющие адаптировать задвижку к специфичным условиям работы, такие как:

-Нож с зеркальной полировкой Нож с зеркальной полировкой особо рекомендован к использованию в пищевой промышленности и в средах, для которых характерно налипание на нож твердых частиц. Твердые частицы соскальзывают с ножа и не налипают на его поверхность.

-Нож с тефлоновым покрытием Аналогично ножу с зеркальным покрытием повышает эффективность работы задвижки в средах, способствующих налипанию твердых частиц на нож.

-Нож с добавкой стеллита (кобальтохромовольфрамовый сплав) Периметр нижней кромки ножа изготавливается с добавкой стеллита для повышения абразивной стойкости.

-Грязесъемник в набивке сальника Очищает нож при открывании задвижки и предотвращает возможные повреждения набивки.

-Впрыск воздуха в набивку сальника Впрыск воздуха в набивку сальника создает воздушную камеру, повышающую герметичность сальника.

-Тепловая рубашка корпуса Рекомендуются в случаях, когда рабочая среда может затвердевать внутри корпуса задвижки. Внешняя тепловая рубашка поддерживает постоянную температуру внутри корпуса и препятствует затвердеванию рабочей среды.

-Промывочные отверстия в корпусе (Рис. 7): В корпусе могут быть просверлены отверстия для подачи воздуха, пара или жидкости с целью промывки седла перед уплотнением задвижки при закрытии.

-Механические концевые выключатели, индуктивные переключатели и позиционеры: Концевые выключатели или детекторы для указания крайних положений задвижки, а также позиционеры для указания текущего положения задвижки.

-Электромагнитные клапаны: Распределяют поток воздуха на пневматические приводы.

-Соединительные коробки, электропроводка и пневматические трубки: Могут поставляться в полной комплектации с установкой всех необходимых аксессуаров.

-Механические ограничители хода (механические стопоры)

- Система механической блокировки: механически блокирует задвижку в фиксированном положении на длительное время.

-Ручной аварийный привод (маховик / редуктор) Позволяет управлять задвижкой вручную при отключении электроэнергии или прекращении подачи воздуха.

-Пятиугольная или V-образная диафрагма с указательной линейкой (Рис. 8): Рекомендуются использовать при необходимости регулировки расхода.

Позволяет регулировать расход в зависимости от процента открытия задвижки.

-Взаимозаменяемость приводов: Все приводы взаимозаменяемы.

-Эпоксидное покрытие: Корпус и все чугунные и стальные компоненты задвижек СМО имеют эпоксидное покрытие, обеспечивающее высокую коррозионную стойкость и высокое качество обработки поверхности. Стандартный цвет СМО - синий, RAL-5015.

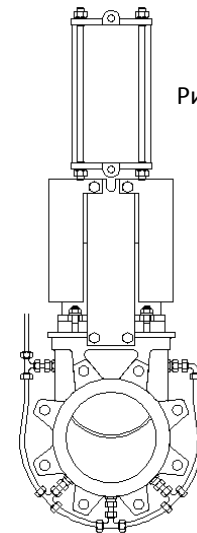


Рис. 7

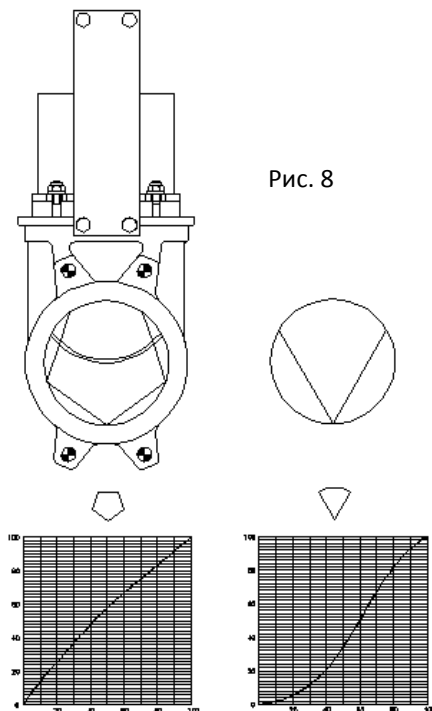


Рис. 8

вертикальная: % Максимальный расход
По горизонтали: % открытия задвижки

ШИБЕРНО-НОЖЕВЫЕ ЗАДВИЖКИ

СЕРИЯ К

-Защитные ограждения ножа: Согласно европейским нормам безопасности (маркировка CE) автоматические задвижки CMO укомплектованы металлическими защитными ограждениями, препятствующими случайному захвату и затягиванию частей тела и различных объектов.

ТИПЫ УДЛИНИТЕЛЕЙ

При необходимости управлять задвижкой на расстоянии мы можем установить приводы различного типа:

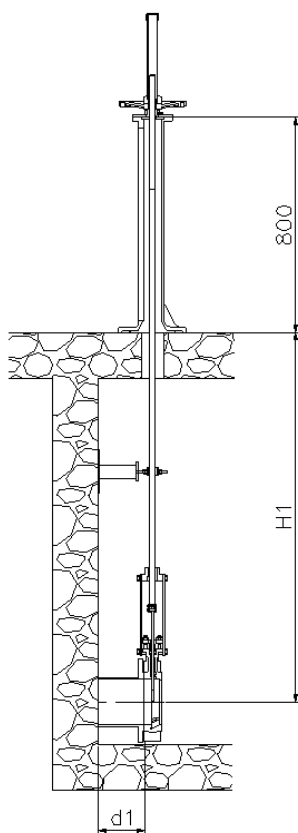


Рис. 9

1 - Удлинитель: Управляющая колонна.

Шток наращивается на требуемую длину за счет удлиняющего стержня. Задавая длину стержня, получаем необходимое удлинение. Для поддержки привода обычно устанавливается удлинитель штока. Переменные определения:

H1: Расстояние от центра задвижки до основания удлинителя.

d1: Расстояние от стенки до торца соединительного фланца.

Характеристики:

- Может устанавливаться на привод любого типа.
- Рекомендуется через каждые 1,5 метра устанавливать опорные направляющие для штока (Рис. 10).
- Стандартная колонна имеет высоту 800 мм (Рис. 9). Колонна другой высоты может быть изготовлена по заказу.
- Возможна установка указательной рейки для определения степени открытия задвижки.
- Наклонная колонна изготавливается по заказу (Рис. 11).

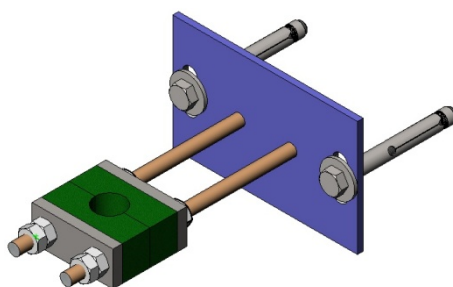


Рис. 10

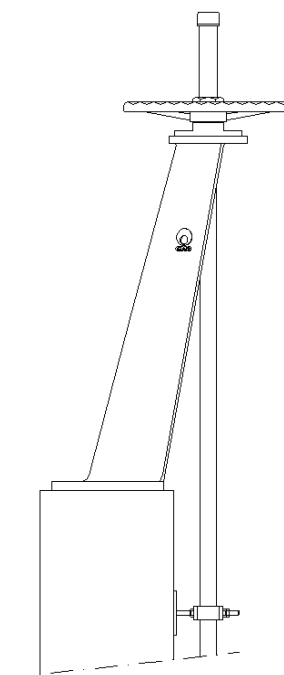


Рис. 11

СПИСОК КОМПОНЕНТОВ

Компонент	Стандартное исполнение
Шток AISI 304	AISI 303
Стержень	AISI 304
Опорная направляющая	Углеродистая сталь с эпоксидным покрытием
Направляющая ножа	Нейлон
Колонна	GJS-500 с эпоксидным покрытием

таблица 3

С.М.О.

Amategui Aldea 142, 20400 Txarama-Tolosa (ИСПАНИЯ)

ТЕС-К.RU05

Тел. национальный: 902.40.80.50 Факс: 902.40.80.51 / Тел. международный: 34.943.67.33.99 Факс: 34.943.67.24.40

cmo@cmo.es <http://www.cmo.es>

стр. 8



ШИБЕРНО-НОЖЕВЫЕ ЗАДВИЖКИ

СЕРИЯ К

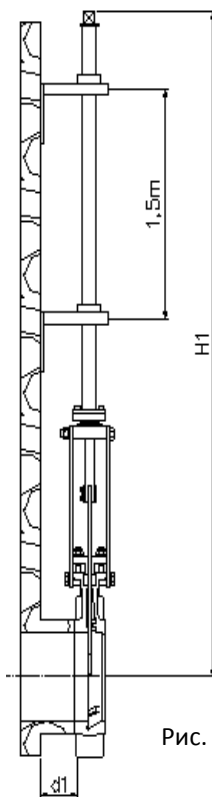


Рис. 12

2 - Удлинитель: Труба (Рис. 12)

Предназначена для подъема привода. При задействовании задвижки труба вращается вместе с маховиком, сохраняя постоянную высоту.

Переменные определения:

H1: Расстояние от центра задвижки до основания удлинителя.

d1: Расстояние от стенки до торца соединительного фланца.

Характеристики:

- Стандартные приводы: Маховик и «квадратная гайка»
- Рекомендуется через каждые 1,5 метра устанавливать опорные направляющие для трубы.
- Стандартные материалы: Углеродистая сталь с эпоксидным покрытием и нержавеющая сталь.

3- Удлинитель: Удлиненные опорные пластины (Рис. 13)

Если требуется небольшое удлинение, его можно получить за счет удлиненных опорных пластин. Для усиления конструкции можно установить промежуточную направляющую траверсу.

Рис. 13

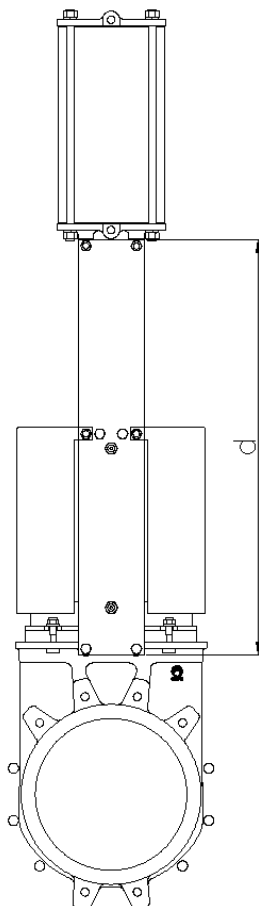
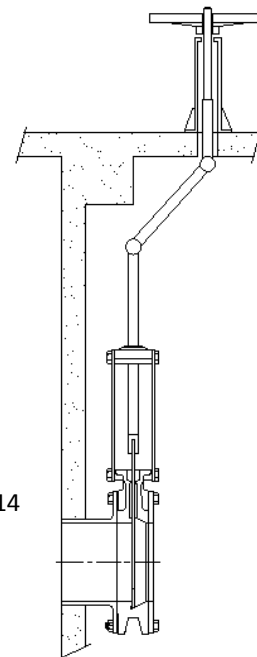


Рис. 14



4 - Удлинитель: Карданное сочленение (Рис. 14)

Если привод не находится на одной линии с задвижкой, можно решить такую проблему, установив карданное сочленение.



ШИБЕРНО-НОЖЕВЫЕ ЗАДВИЖКИ

СЕРИЯ К

МАХОВИК с выдвигающим штоком

- **B** = макс. ширина задвижки (без привода).
- **D** = макс. высота задвижки (без привода).
- Опции:
 - Блокираторы.
 - Удлинитель: колонна, труба, пластины и т.д.
 - Диаметры, превышающие указанные в таблице
- Компоненты привода:
 - Маховик
 - Шток
 - Гайка
 - Защитный колпак штока
- Имеются в наличии: Диаметры от DN50 до DN1200, другие диаметры по заказу.
- Начиная с диаметра DN600 привод с редуктором.

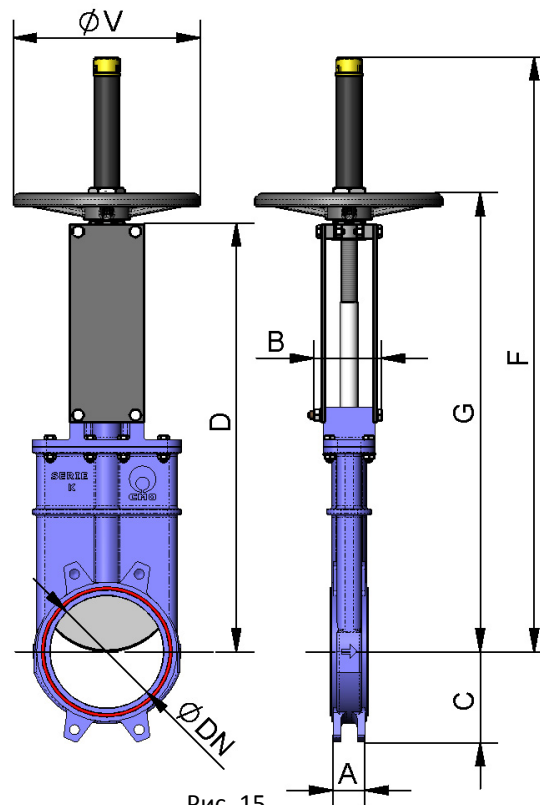


Рис. 15

DN	ΔP, кг/см ²	СИЛА, Н	МОМЕНТ, Н•м	A	B	C	D	F	G	ØV
50	10	815	1.86	40	91	61	323	492	362	225
65	10	1375	3.14	40	91	68	362	531	401	225
80	10	2083	4.76	50	91	91	404	573	443	225
100	10	3252	7.43	50	91	104	453	622	492	225
125	10	5080	11.6	50	101	118	511	730	550	225
150	10	5134	11.7	60	101	130	574	793	613	225
200	8	9138	26.1	60	118	159	745	1036	798	325
250	6	10227	29.2	70	118	196	880	1271	933	325
300	6	14748	42.1	70	118	230	1005	1396	1058	380
350	5	16064	62.3	96	290	254	1141	1681	1250	450
400	5	21042	81.6	100	290	287	1266	1806	1375	450
450	3	20043	77.7	106	290	304	1393	2033	1502	450
500	3	24883	96.5	110	290	340	1529	2169	1638	450
600	3	36081	139.9	110	290	398	1782	2522	1891	450
700	2	39945	180.1	110	320	453	2105	--	--	--
800	2	43493	237.8	110	320	503	2376	--	--	--
900	2	55024	300.9	110	320	583	2655	--	--	--
1000	2	68580	374.9	110	320	613	2935	--	--	--
1200	2	99025	642.5	150	340	728	3440	--	--	--

Таблица 4

С.М.О.

Amategui Aldea 142, 20400 Txarama-Tolosa (ИСПАНИЯ)

ТЕС-К.RU05

Тел. национальный: 902.40.80.50 Факс: 902.40.80.51 / Тел. международный: 34.943.67.33.99 Факс: 34.943.67.24.40

cmo@cmo.es <http://www.cmo.es>

стр. 10



ШИБЕРНО-НОЖЕВЫЕ ЗАДВИЖКИ

СЕРИЯ К

МАХОВИК с НЕВЫДВИЖНЫМ ШТОКОМ

- Применяется при наличии пространственных ограничений.

- **J = макс. ширина** задвижки (без привода).

D = макс. высота задвижки (без привода).

- Опции:

- Квадратная гайка.
- Блокираторы.
- Удлинитель: колонна, труба, пластины и т.д.
- Диаметры, превышающие указанные в таблице

- Компоненты привода:

- Маховик.
- Шток.
- Направляющие гильзы для траверсы.
- Гайка.

- Имеются в наличии: Диаметры от DN50 до DN1200, другие диаметры по заказу.

- Начиная с диаметра DN600 привод с редуктором.

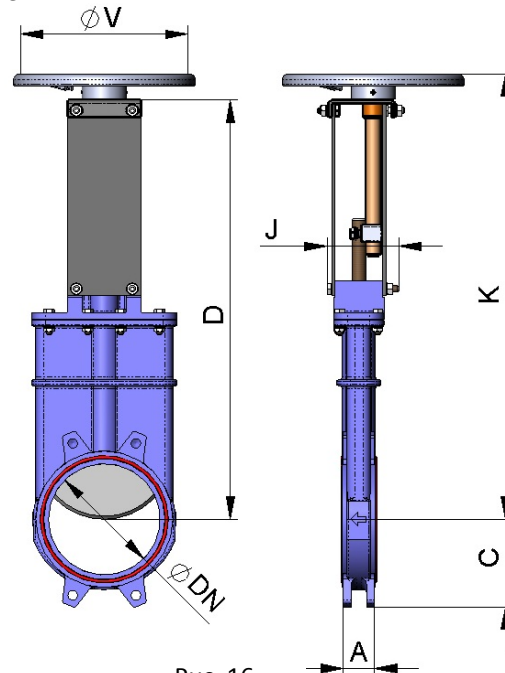


Рис. 16

DN	ΔP, кг/см ²	СИЛА, Н	МОМЕНТ, Н•м	A	C	D	J	K	ØV
50	10	815	1.86	40	61	323	101	362	225
65	10	1375	3.14	40	68	362	101	401	225
80	10	2083	4.76	50	91	404	101	443	225
100	10	3252	7.43	50	104	453	101	492	225
125	10	5080	11.6	50	118	511	111	550	225
150	10	5134	11.7	60	130	574	111	613	225
200	8	9138	26.1	60	159	745	128	798	325
250	6	10227	29.2	70	196	880	128	933	325
300	6	14748	42.1	70	230	1005	128	1058	380
350	5	16064	62.3	96	254	1141	305	1220	450
400	5	21042	81.6	100	287	1266	305	1345	450
450	3	20043	77.7	106	304	1393	305	1472	450
500	3	24883	96.5	110	340	1529	305	1608	450
600	3	36081	139.9	110	398	1782	305	1861	450
700	2	39945	180.1	110	453	2105	335	--	--
800	2	43493	237.8	110	503	2376	335	--	--
900	2	55024	300.9	110	583	2655	335	--	--
1000	2	68580	374.9	110	613	2935	335	--	--
1200	2	99025	642.5	150	728	3440	355	--	--

Таблица 5

С.М.О.

Amategui Aldea 142, 20400 Txarama-Tolosa (ИСПАНИЯ)

ТЕС-К.RU05

Тел. национальный: 902.40.80.50 Факс: 902.40.80.51 / Тел. международный: 34.943.67.33.99 Факс: 34.943.67.24.40

cmo@cmo.es <http://www.cmo.es>

стр. 11

ШИБЕРНО-НОЖЕВЫЕ ЗАДВИЖКИ

СЕРИЯ К

МАХОВИК - ЦЕПЬ

- Используется в основном для установок, расположенных на труднодоступных возвышенных участках, маховик располагается вертикально.

- B = макс. ширина** задвижки (без привода).
- D = макс. высота** задвижки (без привода).

- Опции:
 - Блокираторы.
 - Удлинитель: колонна, труба, пластины и т.д.
 - Невыдвижной шток.
 - Диаметры, превышающие указанные в таблице

- Компоненты:
 - Маховик.
 - Шток.
 - Гайка.
 - Колпак.

- Имеются в наличии: Диаметры от DN50 до DN1200, другие диаметры по заказу.

- Начиная с диаметра DN600 привод с редуктором, см. * в таблице.

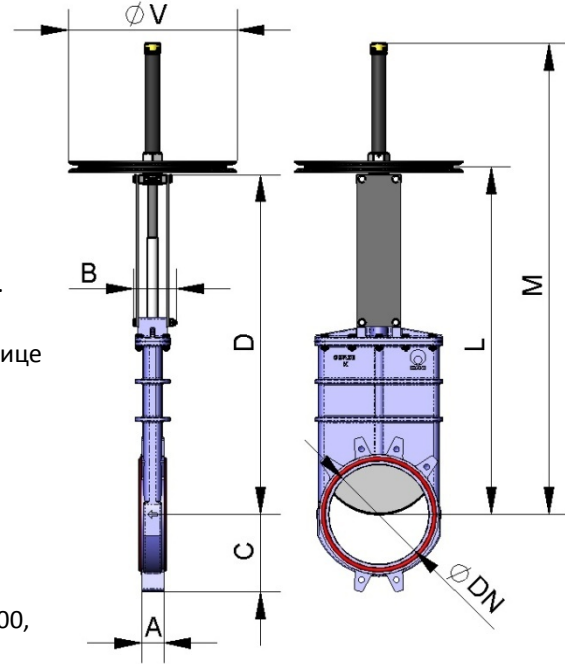


Рис. 17

DN	ΔP , кг/см ²	СИЛА, Н	МОМЕНТ, Н•м	A	B	C	D	L	M	ϕV
50	10	815	1.86	40	91	61	323	343	443	225
65	10	1375	3.14	40	91	68	362	382	502	225
80	10	2083	4.76	50	91	91	404	424	564	225
100	10	3252	7.43	50	91	104	453	473	633	225
125	10	5080	11.6	50	101	118	511	531	701	225
150	10	5134	11.7	60	101	130	574	594	794	225
200	8	9138	26.1	60	118	159	745	765	1045	300
250	6	10227	29.2	70	118	196	880	900	1200	300
300	6	14748	42.1	70	118	230	1005	1025	1375	300
350	5	16064	62.3	96	290	254	1141	1161	1580	402
400	5	21042	81.6	100	290	287	1266	1286	1760	402
450	3	20043	77.7	106	290	304	1393	1413	1940	402
500	3	24883	96.5	110	290	340	1529	1550	2120	402
600	3	36081	139.9	110	290	398	1782	1802	2470	402
700	2	39945	180.1	110	320	453	2105	2205	3035	402*
800	2	43493	237.8	110	320	503	2376	2476	3406	402*
900	2	55024	300.9	110	320	583	2655	2755	3785	402*
1000	2	68580	374.9	110	320	613	2935	3035	4165	402*
1200	2	99025	642.5	150	340	728	3440	3540	4870	402*

Таблица 6

С.М.О.

Amategui Aldea 142, 20400 Txarama-Tolosa (ИСПАНИЯ)

ТЕС-К.RU05

Тел. национальный: 902.40.80.50 Факс: 902.40.80.51 / Тел. международный: 34.943.67.33.99 Факс: 34.943.67.24.40

cmo@cmo.es <http://www.cmo.es>

стр. 12



ШИБЕРНО-НОЖЕВЫЕ ЗАДВИЖКИ

СЕРИЯ К

РЫЧАГ

- Привод быстрого управления.
- **B** = макс. ширина задвижки (без привода).
- **D** = макс. высота задвижки (без привода).
- Детали привода:
 - Рычаг.
 - Стержень.
 - Направляющая гильза.
 - Внешние блокираторы для фиксации положения.
- Имеются в наличии: Диаметры от DN50 до DN300, другие диаметры по заказу.

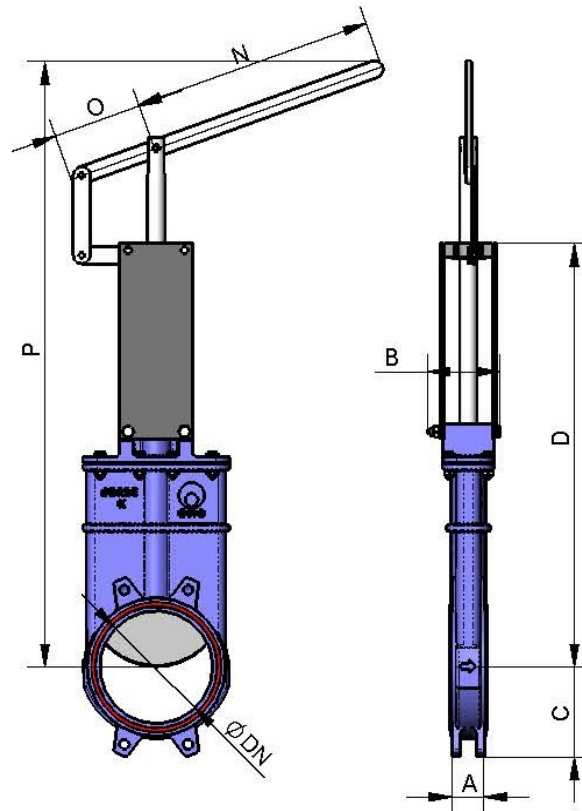


Рис. 18

DN	ΔP , кг/см ²	СИЛА, Н	A	B	C	D	N	O	P
50	10	815	40	91	61	323	325	155	471
65	10	1375	40	91	68	362	325	155	530
80	10	2083	50	91	91	404	325	155	617
100	10	3252	50	91	104	453	325	155	733
125	10	5080	50	101	118	511	425	155	869
150	10	5134	60	101	130	574	425	155	1006
200	8	9138	60	118	159	745	620	290	1318
250	6	10227	70	118	196	880	620	290	1599
300	6	14748	70	118	230	1005	620	290	1873

Таблица 7



ШИБЕРНО-НОЖЕВЫЕ ЗАДВИЖКИ

СЕРИЯ К

РЕДУКТОР

- Рекомендуется для диаметров больше 600.
- **B = макс. ширина** задвижки (без привода).
D = макс. высота задвижки (без привода).
- Опции:
 - Маховик с цепью.
 - Блокираторы.
 - Удлинитель: колонна, труба, пластины и т.д.
 - Невыдвижной шток.
- Компоненты привода:
 - Шток
 - Конический редуктор
 - Траверса
 - Маховик
- Стандартное передаточное отношение: 4 к 1.
- Имеются в наличии: Диаметры от DN50 до DN2000, другие диаметры по заказу.

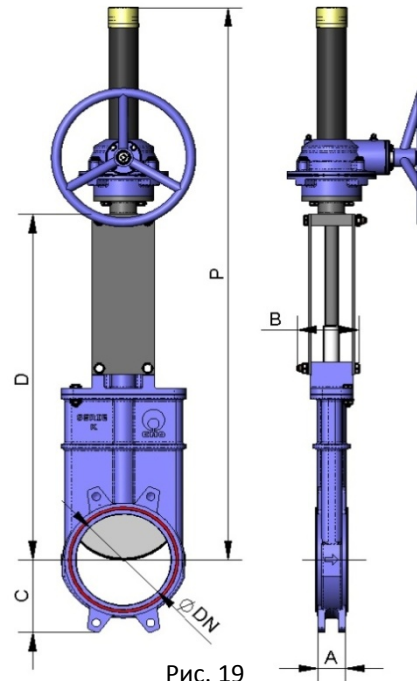


Рис. 19

DN	ΔP , кг/см ²	СИЛА, Н	МОМЕНТ, Н•м	A	B	C	D	P
50	10	815	1.86	40	91	61	323	620
65	10	1375	3.14	40	91	68	362	659
80	10	2083	4.76	50	91	91	404	701
100	10	3252	7.43	50	91	104	453	750
125	10	5080	11.6	50	101	118	511	808
150	10	5134	11.7	60	101	130	574	871
200	8	9138	26.1	60	118	159	745	1164
250	6	10227	29.2	70	118	196	880	1299
300	6	14748	42.1	70	118	230	1005	1424
350	5	16064	62.3	96	290	254	1141	1680
400	5	21042	81.6	100	290	287	1266	1805
450	3	20043	77.7	106	290	304	1393	2082
500	3	24883	96.5	110	290	340	1529	2218
600	3	36081	139.9	110	290	398	1782	2471
700	2	39945	180.1	110	320	453	2105	2905
800	2	43493	237.8	110	320	503	2376	3385
900	2	55024	300.9	110	320	583	2655	3787
1000	2	68580	374.9	110	320	613	2935	4190
1100	2	83196	539.8	150	340	670	3187	4537
1200	2	99026	642.5	150	340	728	3440	4880
1300	2	117653	763.3	150	390	787	3730	5280
1400	2	136884	888.1	150	390	837	4019	5669
1500	2	158591	1190.6	170	426	890	4217	5967
1600	2	180653	1518.6	170	426	957	--	--
1700	2	204052	1715.2	190	440	1010	--	--
1800	2	230715	1939.4	190	440	1057	--	--
1900	2	258472	2172.6	210	480	1110	--	--
2000	2	289155	2760.9	210	480	1162	--	--

Таблица 8

С.М.О.

Amategui Aldea 142, 20400 Txarama-Tolosa (ИСПАНИЯ)

ТЕС-K.RU05

Тел. национальный: 902.40.80.50 Факс: 902.40.80.51 / Тел. международный: 34.943.67.33.99 Факс: 34.943.67.24.40

cmo@cmo.es <http://www.cmo.es>

стр. 14



ШИБЕРНО-НОЖЕВЫЕ ЗАДВИЖКИ

СЕРИЯ К

ПНЕВМАТИЧЕСКИЙ ЦИЛИНДР ДВОЙНОГО ДЕЙСТВИЯ

- Пневматические приводы двойного действия СМО создают давление от 6 до 10 кг/см².
- 10 кг/см² - это максимальное допустимое давление воздуха. Если давление воздуха меньше 6 кг/см², обратитесь за консультацией к производителю.
- Для задвижек диаметром от DN50 до DN200 рубашка и крышки цилиндра изготавливаются из алюминия, шток цилиндра - из стали AISI304, поршень - из стали с эластомерным покрытием, а торoidalные уплотнения - из нитрила.
- Для задвижек диаметром свыше DN200 крышки цилиндра изготавливаются из чугуна с шаровидным графитом или углеродистой стали.
- По заказу привод может быть изготовлен целиком из углеродистой стали, особенно для установок, работающих в агрессивных средах.
- **B = макс. ширина** задвижки (без привода).
D = макс. высота задвижки (без привода).
- Имеются в наличии: Диаметры от DN50 до DN1200, другие диаметры по заказу.

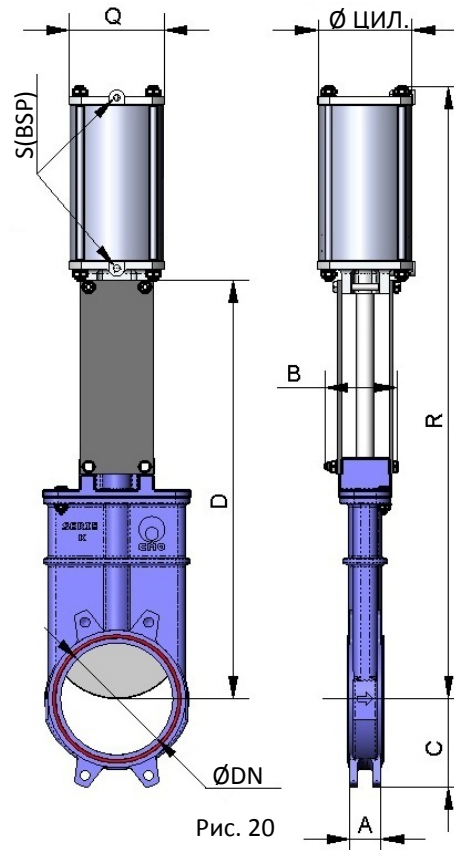


Рис. 20

DN	ΔP, кг/см ²	СИЛА, Н	A	B	C	D	R	Q	Ø ЦИЛ.	Ø ШТОКА	S (BSP)
50	10	815	40	91	61	323	498	96	80	20	1/4"
65	10	1375	40	91	68	362	550	96	80	20	1/4"
80	10	2083	50	91	91	404	608	96	80	20	1/4"
100	10	3252	50	91	104	453	680	115	100	20	1/4"
125	10	5080	50	101	118	511	774	138	125	25	1/4"
150	10	5134	60	101	130	574	866	138	125	25	1/4"
200	8	9138	60	118	159	745	1090	175	160	30	1/4"
250	6	10227	70	118	196	880	1287	218	200	30	3/8"
300	6	14748	70	118	230	1005	1462	218	200	30	3/8"
350	5	16064	96	290	254	1141	1724	270	250	40	3/8"
400	5	21042	100	290	287	1266	1899	270	250	40	3/8"
450	3	20043	106	290	304	1393	2081	382	300	45	1/2"
500	3	24883	110	290	340	1529	2267	382	300	45	1/2"
600	3	36081	110	290	398	1782	2620	382	300	45	1/2"
700	2	39945	110	320	453	2105	3087	426	350	45	1/2"
800	2	43493	110	320	503	2376	3456	426	350	45	1/2"
900	2	55024	110	320	583	2655	3855	508	400	50	1/2"
1000	*	*	110	320	613	2935	4220	508	400	50	1/2"
1100	*	*	150	340	670	3187	4586	508	400	50	1/2"
1200	*	*	150	340	728	3440	4939	508	400	50	1/2"

* → Консультации

Таблица 9

С.М.О.

Amategui Aldea 142, 20400 Txarama-Tolosa (ИСПАНИЯ)

ТЕС-К.RU05

Тел. национальный: 902.40.80.50 Факс: 902.40.80.51 / Тел. международный: 34.943.67.33.99 Факс: 34.943.67.24.40

cmo@cmo.es <http://www.cmo.es>

стр. 15

ШИБЕРНО-НОЖЕВЫЕ ЗАДВИЖКИ

СЕРИЯ К

ПНЕВМАТИЧЕСКИЙ ЦИЛИНДР ОДНОСТОРОННЕГО ДЕЙСТВИЯ

- Пневматические приводы одностороннего действия СМО создают давление от 6 до 10 кг/см².
- 10 кг/см² - это максимальное допустимое давление воздуха. Если давление воздуха меньше 6 кг/см², обратитесь за консультацией к производителю.
- Имеются в наличии нормально закрытые и нормально открытые цилиндры (закрывающая или открывающая пружина).
- Рубашка цилиндра изготавливается из алюминия, крышки - из чугуна с шаровидным графитом, шток цилиндра - из стали AISI304, поршень - из стали с эластомерным покрытием, тороидальные уплотнения - из нитрила, а пружина - из стали.
- Конструкция привода имеет пружину для задвижек диаметром до DN300. Для задвижек большего диаметра привод состоит из цилиндра двустороннего действия и баллона со сжатым воздухом. Запас воздуха в баллоне необходим для создания конечного толчка при отказе системы.
- **B = макс. ширина** задвижки (без привода).
D = макс. высота задвижки (без привода).
- Имеются в наличии: Диаметры от DN50 до DN1200, другие диаметры по заказу.

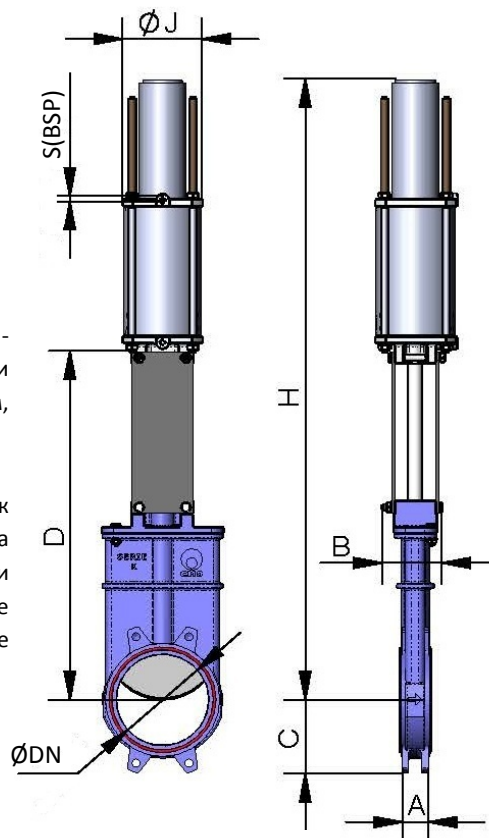


Рис. 21

Примечание: Дополнительную информацию см. в каталоге Пневматические приводы СМО.

DN	ΔP, кг/см ²	СИЛА, Н	A	B	C	D	H	ØJ	Ø ЦИЛ.	Ø ШТОКА	S (BSP)
50	10	815	40	91	61	323	804	135	125	25	1/4"
65	10	1375	40	91	68	362	856	135	125	25	1/4"
80	10	2083	50	91	91	404	914	135	125	25	1/4"
100	10	3252	50	91	104	453	986	135	125	25	1/4"
125	10	5080	50	101	118	511	1048	170	160	30	1/4"
150	10	5134	60	101	130	574	1140	170	160	30	1/4"
200	8	9138	60	118	159	745	1610	215	200	30	3/8"
250	6	10227	70	118	196	880	2115	270	250	40	3/8"
300	6	14748	70	118	230	1005	2290	270	250	40	3/8"

Таблица 10

С.М.О.

Amategui Aldea 142, 20400 Txarama-Tolosa (ИСПАНИЯ)

ТЕС-К.RU05

Тел. национальный: 902.40.80.50 Факс: 902.40.80.51 / Тел. международный: 34.943.67.33.99 Факс: 34.943.67.24.40

cmo@cmo.es <http://www.cmo.es>

стр. 16



ШИБЕРНО-НОЖЕВЫЕ ЗАДВИЖКИ

СЕРИЯ К

ЭЛЕКТРИЧЕСКИЙ ПРИВОД

- Это автоматический привод, состоящий из следующих компонентов:

- Электродвигатель.
- Шток.
- Траверса.

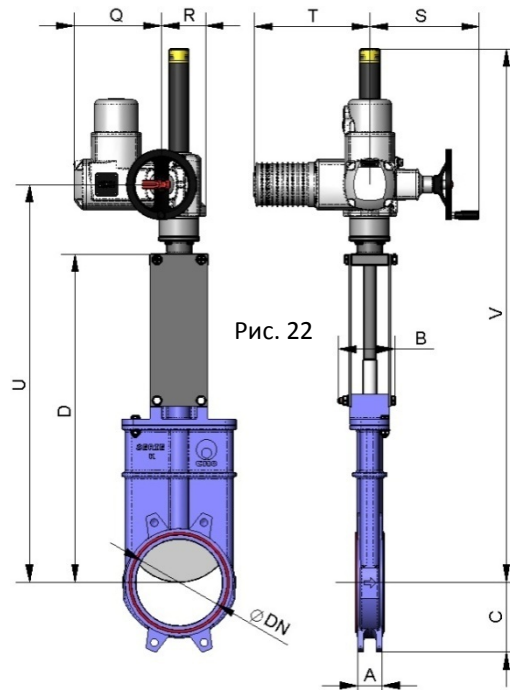
- Компоненты электродвигателя:
 - Ручной аварийный маховик.
 - Концевые выключатели.
 - Ограничители крутящего момента.

- Опции:
 - Различные типы и марки.
 - Невыдвижной шток.

- Фланцевые соединения ISO 5210 / DIN 3338.

- Имеются в наличии: Диаметры от DN50 до DN2000, другие диаметры по заказу.

- Начиная с диаметра DN500 двигатель комплектуется редуктором.



DN	ΔP, кг/см ²	СИЛА, Н	МОМЕНТ, Н•м	A	B	C	D	Q	R	S	T	U	V
50	10	815	1.86	40	91	61	323	197	102	234	265	441	573
65	10	1375	3.14	40	91	68	362	197	102	234	265	480	627
80	10	2083	4.76	50	91	91	404	197	102	234	265	522	684
100	10	3252	7.43	50	91	104	453	197	102	234	265	571	753
125	10	5080	11.6	50	101	118	511	197	102	234	265	629	836
150	10	5134	11.7	60	101	130	574	197	102	234	265	692	765
200	8	9138	26.1	60	118	159	745	197	102	234	265	863	1145
250	6	10227	29.2	70	118	196	880	197	102	234	265	998	1330
300	6	14748	42.1	70	118	230	1005	197	102	234	265	1123	1505
350	5	16064	62.3	96	290	254	1141	197	115	256	282	1271	1711
400	5	21042	81.6	100	290	287	1266	197	115	256	282	1396	1886
450	3	20043	77.7	106	290	304	1393	222	153	325	385	1523	2079
500	3	24883	96.5	110	290	340	1529	222	153	325	385	1659	2249
600	3	36081	139.9	110	290	398	1782	222	153	325	385	1937	2643
700	2	39945	180.1	110	320	453	2105	222	153	325	385	2260	3066
800	2	43493	237.8	110	320	503	2376	222	153	332	385	2531	3437
900	2	55024	300.9	110	320	583	2655	222	153	332	385	2791	3651
1000	2	68580	374.9	110	320	613	2935	222	153	332	385	3071	4031
1100	2	83196	539.8	150	340	670	3187	227	195	355	510	3323	4422
1200	2	99026	642.5	150	340	728	3440	227	195	355	510	3576	4775
1300	2	117653	763.3	150	390	787	3730	227	195	355	510	3866	5165
1400	2	136884	888.1	150	390	837	4019	222	153	332	385	4192	5587
1500	2	158591	1190.6	170	426	890	4217	222	153	332	385	4390	5885
1600	2	180653	1518.6	170	426	957	--	227	195	355	510	--	--
1700	2	204052	1715.2	190	440	1010	--	227	195	355	510	--	--
1800	2	230715	1939.4	190	440	1057	--	227	195	355	510	--	--
1900	2	258472	2172.6	210	480	1110	--	227	195	355	510	--	--
2000	2	289155	2760.9	210	480	1162	--	227	195	355	510	--	--

Таблица 11

С.М.О.

Amategui Aldea 142, 20400 Txarama-Tolosa (ИСПАНИЯ)

ТЕС-K.RU05

Тел. национальный: 902.40.80.50 Факс: 902.40.80.51 / Тел. международный: 34.943.67.33.99 Факс: 34.943.67.24.40

cmo@cmo.es <http://www.cmo.es>

стр. 17

ШИБЕРНО-НОЖЕВЫЕ ЗАДВИЖКИ

СЕРИЯ К

ГИДРАВЛИЧЕСКИЙ ПРИВОД (давление масла: 135 кг/см²)

- **B = макс. ширина задвижки (без привода).**
- **D = макс. высота задвижки (без привода).**
- Компоненты гидравлического привода:
 - Гидроцилиндр.
 - Траверса.
- Имеются в наличии: от DN50 до DN2000.
- Различные типы и марки в соответствии с потребностями клиента.

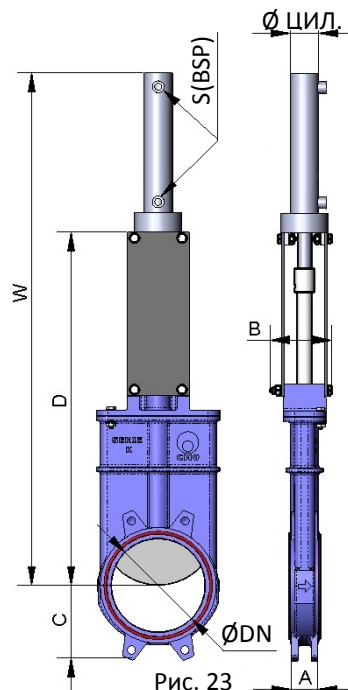


Рис. 23

DN	ΔP, кг/см ²	СИЛА, Н	A	B	C	D	W	Ø ЦИЛ.	Ø ШТОКА	S (BSP)	Объем масла, дм ³
50	10	815	40	91	61	323	479	25	18	3/8"	0,03
65	10	1375	40	91	68	362	533	25	18	3/8"	0,03
80	10	2083	50	91	91	404	590	25	18	3/8"	0,04
100	10	3252	50	91	104	453	659	32	22	3/8"	0,09
125	10	5080	50	101	118	511	742	32	22	3/8"	0,11
150	10	5134	60	101	130	574	830	40	28	3/8"	0,20
200	8	9138	60	118	159	745	1071	50	28	3/8"	0,42
250	6	10227	70	118	196	880	1266	50	28	3/8"	0,52
300	6	14748	70	118	230	1005	1454	50	28	3/8"	0,62
350	5	16064	96	290	254	1141	1640	50	28	3/8"	0,73
400	5	21042	100	290	287	1266	1815	63	36	3/8"	1,31
450	3	20043	106	290	304	1393	1992	63	36	3/8"	1,47
500	3	24883	110	290	340	1529	2197	63	36	3/8"	1,62
600	3	36081	110	290	398	1782	2550	80	45	3/8"	3,12
700	2	39945	110	320	453	2105	2994	80	45	3/8"	3,62
800	2	43493	110	320	503	2376	3365	100	56	1/2"	6,44
900	2	55024	110	320	583	2655	3744	100	56	1/2"	7,25
1000	2	68580	110	320	613	2935	4138	125	70	1/2"	10,25
1100	2	83196	150	340	670	3187	4490	125	70	1/2"	12,65
1200	2	99026	150	340	728	3440	4843	125	70	1/2"	15,05
1300	2	117653	150	390	787	3730	5285	160	70	1/2"	26,14
1400	2	136884	150	390	837	4019	5674	160	70	1/2"	28,65
1500	2	158591	170	426	890	4217	6014	160	70	1/2"	30,7
1600	2	180653	170	426	957	--	--	160	70	1/2"	32,7
1700	2	204052	190	440	1010	--	--	200	90	1/2"	53,41
1800	2	230715	190	440	1057	--	--	200	90	1/2"	57,35
1900	2	258472	210	480	1110	--	--	200	90	1/2"	60,27
2000	2	289155	210	480	1162	--	--	200	90	1/2"	63,65

Таблица 12

С.М.О.

Amategui Aldea 142, 20400 Txarama-Tolosa (ИСПАНИЯ)

ТЕС-К.RU05

Тел. национальный: 902.40.80.50 Факс: 902.40.80.51 / Тел. международный: 34.943.67.33.99 Факс: 34.943.67.24.40

cmo@cmo.es <http://www.cmo.es>

стр. 18

ШИБЕРНО-НОЖЕВЫЕ ЗАДВИЖКИ

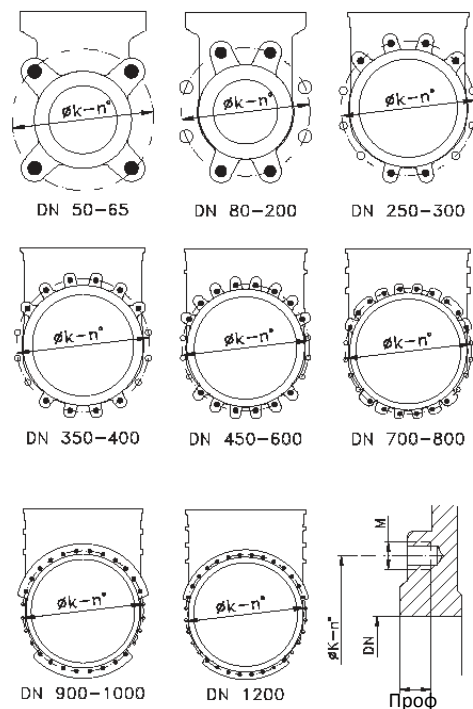
СЕРИЯ К

ИНФОРМАЦИЯ О РАЗМЕРАХ ФЛАНЦЕВЫХ СОЕДИНЕНИЙ

EN 1092-2 PN10

DN	ΔP , кг/см ²	•	o	Метрика	Проф.	$\varnothing K$
50	10	4	-	M 16	10	125
65	10	4	-	M 16	10	145
80	10	4	4	M 16	12	160
100	10	4	4	M 16	12	180
125	10	4	4	M 16	12	210
150	10	4	4	M 20	17	240
200	8	4	4	M 20	16	295
250	6	6	6	M 20	19	350
300	6	6	6	M 20	19	400
350	5	10	6	M 20	28	460
400	5	10	6	M 24	28	515
450	3	14	6	M 24	28	565
500	3	14	6	M 24	34	620
600	3	14	6	M 27	26	725
700	2	16	8	M 27	25	840
800	2	16	8	M 30	22	950
900	2	20	8	M 30	21	1050
1000	2	20	8	M 33	21	1160
1100	2	20	12	M 33	30	1270
1200	2	20	12	M 36	30	1380
1300	2	20	12	M 36	35	1490
1400	2	24	12	M 39	35	1590
1500	2	24	12	M 39	28	1700
1600	2	28	12	M 45	40	1820
1700	2	30	14	M 45	40	1920
1800	2	30	14	M 45	36	2020
1900	2	32	16	M 45	45	2120
2000	2	32	16	M 45	45	2230

Таблица 13



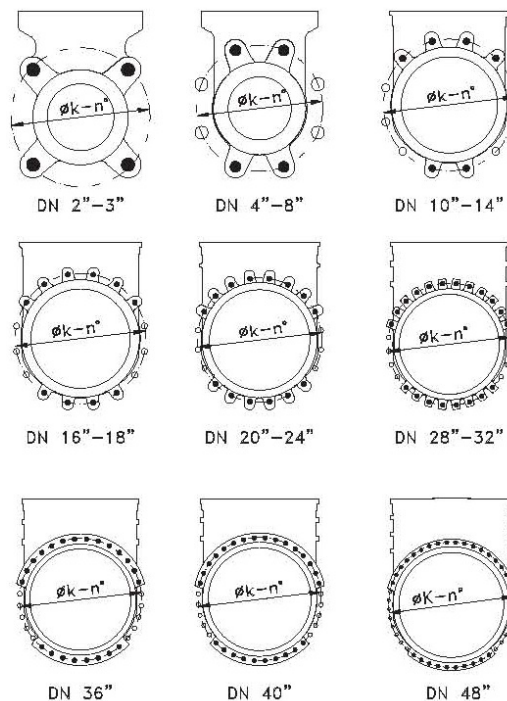
- Несквозные резьбовые отверстия
- o Сквозные резьбовые отверстия

ANSI B16, класс 150

Рис. 24

DN	ΔP , кг/см ²	•	o	R UNC	Проф.	$\varnothing K$
2"	10	4	-	5/8"	10	120,6
2 1/2"	10	4	-	5/8"	10	139,7
3"	10	4	-	5/8"	12	152,4
4"	10	4	4	5/8"	12	190,5
5"	10	4	4	3/4"	12	215,9
6"	10	4	4	3/4"	17	241,3
8"	8	4	4	3/4"	16	298,4
10"	6	6	6	7/8"	19	361,9
12"	6	6	6	7/8"	19	431,8
14"	5	8	4	1"	28	476,2
16"	5	10	6	1"	28	539,7
18"	3	10	6	1 1/8"	28	577,8
20"	3	14	6	1 1/8"	34	635
24"	3	14	6	1 1/4"	26	749,3
28"	2	20	8	1 1/4"	25	863,6
30"	2	20	8	1 1/4"	22	914,4
32"	2	18	10	1 1/2"	21	977,9
36"	2	20	12	1 1/2"	21	1085,9
40"	2	24	12	1 1/2"	30	1200,2

Таблица 14



С.М.О.

Amategui Aldea 142, 20400 Txarama-Tolosa (ИСПАНИЯ)

ТЕС-K.RU05

Тел. национальный: 902.40.80.50 Факс: 902.40.80.51 / Тел. международный: 34.943.67.33.99 Факс: 34.943.67.24.40

cmo@cmo.es <http://www.cmo.es>

стр. 19